



Οδηγίες εγκατάστασης - Όροι εγγύησης

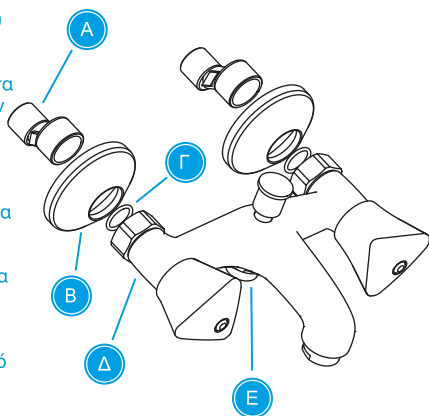
Μόλις κάνατε μια άριστη επιλογή αποκτώντας ένα προϊόν εξαιρετικής αντοχής και ποιότητας από γνήσιο κράμα ορειχάλκου. Οι μπαταρίες Modea υπόκεινται σε έλεγχο στεγανότητας 4 σταδίων, υπό πίεση αέρα. Η διαδικασία αυτή μας εξασφαλίζει μεγαλύτερη αξιοπιστία, σε σχέση με τον έλεγχο υπό πίεση νερού, που χρησιμοποιείται σε ανταγωνιστικά προϊόντα.

Για την ορθή λειτουργία και τη μέγιστη διάρκεια ζωής του προϊόντος, θα πρέπει να ακολουθήσετε πιστά τις οδηγίες εγκατάστασης και συντήρησης.



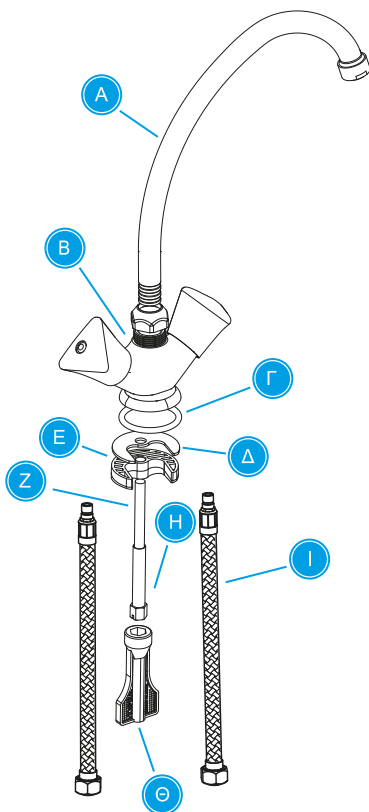
ΕΓΚΑΤΑΣΤΑΣΗ ΜΠΑΤΑΡΙΑΣ ΛΟΥΤΡΟΥ

1. Ανοίξτε τις παροχές νερού για μερικά λεπτά, ώστε να καθαριστούν εσωτερικά οι σωληνώσεις από τυχόν υπολείμματα στερεών σωματιδίων.
2. Βεβαιωθείτε ότι έχετε κλείσει την παροχή ζεστού και κρύου νερού.
3. Προσαρμόστε τα έκκετρα(A) στις παροχές του τοίχου χρησιμοποιώντας την κατάλληλη ποσότητα στεγανοποιητικού υλικού, φροντίζοντας να έχουν απόσταση κέντρων 150 mm.
4. Τοποθετήστε τις ροζέτες(B) στα έκκετρα (A).
5. Εφαρμόστε τους στεγανοποιητικούς δακτυλίους (Γ) σε κάθε μια από τις έδρες της μπαταρίας (Δ) και έπειτα στερεώστε την μπαταρία στα έκκετρα (A) βιδώνοντας τα παξιμάδια με γαλλικό κλειδί 29mm.
6. Συνδέστε το σπирάλ λουτρού παρεμβάλλοντας τα λαστιχάκια στεγανοποίησης, από τη μια πλευρά στο εξάγωνο ρακόρ(E)που βρίσκεται στο κάτω μέρος της μπαταρίας (Δ) και κατόπιν συνδέστε την άλλη πλευρά του σπирάλ που φέρει το κωνικό παξιμάδι στο τηλεφώνο μάνιου.
7. Αφού επαναφέρετε την παροχή του νερού ελέγξτε ότι δεν υπάρχει διαρροή σε κανένα σημείο του προϊόντος.



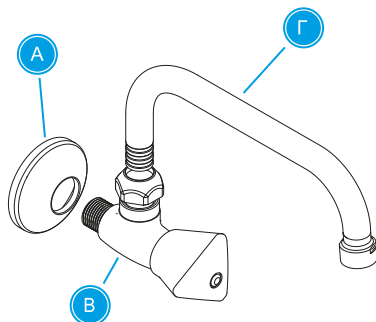
ΕΓΚΑΤΑΣΤΑΣΗ ΜΠΑΤΑΡΙΑΣ ΝΕΡΟΧΥΤΟΥ / ΝΙΠΗΤΡΟΣ ΜΙΑΣ ΟΠΗΣ

1. Ανοίξτε τις παροχές νερού για μερικά λεπτά, ώστε να καθαριστούν εσωτερικά οι σωληνώσεις από τυχόν υπολείμματα στερεών σωματιδίων.
2. Βεβαιωθείτε ότι έχετε κλείσει την παροχή ζεστού και κρύου νερού.
3. Εισάγετε με προσοχή το ρουξούνι (A) στο σώμα της μπαταρίας (B). Στη συνέχεια βιδώστε το παξιμάδι με το χέρι. Μην χρησιμοποιείτε εργαλεία τύπου κάβουρα.
4. Βιδώστε τα δύο σπирάλ συνδέσεως (I) με το χέρι, προσέχοντας να μην τσακίσετε τον σωλήνα και χωρίς να χρησιμοποιήσετε στεγανοποιητικό υλικό σπειρωμάτων.
5. Βιδώστε την ορειχάλκινη βίδα (Z) στην μπαταρία.
6. Τοποθετήστε την μπαταρία στον νιπτήρα/νεροχύτη, παρεμβάλλοντας τα λαστιχάκια στεγανοποίησης (o-ring) (Γ) στην διαμορφωμένη εσοχή που βρίσκεται στη κάτω πλευρά της.
7. Ευθυγραμμίστε την μπαταρία και έπειτα περαστήτε κάτω από τον νιπτήρα/νεροχύτη το σετ στήριξης, πρώτα το ημικυκλικό λάστιχο (Δ) και έπειτα το στήριγμα (E).
8. Βιδώστε το παξιμάδι με το εσωτερικό σπειρώμα (H) στην βίδα (Z) χρησιμοποιώντας το ειδικό κλειδί (Θ) που παρέχεται και σφίξτε μέχρι να επιτύχετε ικανοποιητική συγκράτηση της μπαταρίας στο νιπτήρα/νεροχύτη .
9. Συνδέστε τα σπирάλ στις παροχές νερού. Βεβαιωθείτε ότι έχετε τοποθετήσει κάθε σπирάλ στη σωστή παροχή (ζεστό-κρύο)
10. Αφού επαναφέρετε την παροχή του νερού ελέγξτε ότι δεν υπάρχει διαρροή σε κανένα σημείο του προϊόντος.



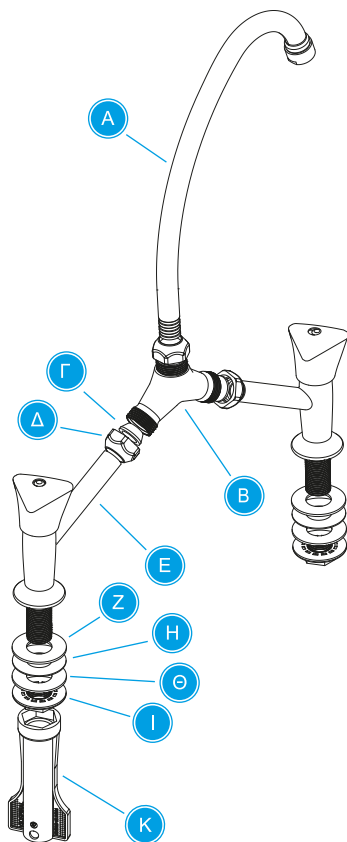
ΕΓΚΑΤΑΣΤΑΣΗ ΜΠΑΤΑΡΙΑΣ ΤΟΙΧΟΥ ΑΝΩ ΡΟΗΣ ΜΟΝΗ

1. Ανοίξτε τις παροχές νερού για μερικά λεπτά, ώστε να καθαριστούν εσωτερικά οι σωληνώσεις από τυχόν υπολείμματα στερεών σωματιδίων.
2. Βεβαιωθείτε ότι έχετε κλείσει την παροχή ζεστού και κρύου νερού.
3. Εισάγετε με προσοχή το ρουξούνι (Γ) στο σώμα της μπαταρίας (Β). Στη συνέχεια βιδώστε το παξιμάδι με το χέρι. Μην χρησιμοποιείτε εργαλεία τύπου κάβουρα.
4. Τοποθετήστε τη ροζέτα (Α) στη μπαταρία (Β).
5. Χρησιμοποιήστε την κατάλληλη ποσότητα στεγανοποιητικού υλικού στις σπείρες της μπαταρίας και έπειτα βιδώστε την στην παροχή.
6. Αφού επαναφέρετε την παροχή του νερού ελέγξτε ότι δεν υπάρχει διαρροή σε κανένα σημείο του προϊόντος.



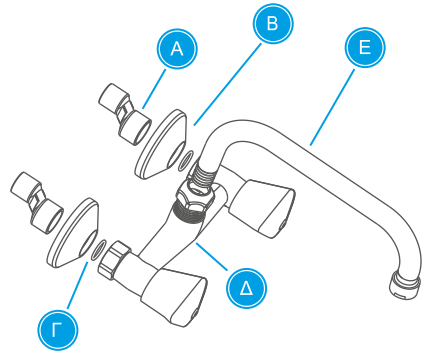
ΕΓΚΑΤΑΣΤΑΣΗ ΜΠΑΤΑΡΙΑΣ ΝΙΠΗΤΡΟΣ ΓΕΦΥΡΑ

1. Ανοίξτε τις παροχές νερού για μερικά λεπτά, ώστε να καθαριστούν εσωτερικά οι σωληνώσεις από τυχόν υπολείμματα στερεών σωματιδίων.
2. Βεβαιωθείτε ότι έχετε κλείσει την παροχή ζεστού και κρύου νερού.
3. Τοποθετήστε στο σώμα της μπαταρίας που φέρει το χερούλι (Ε) πρώτα τα παξιμάδια (Δ) και έπειτα τα λαστιχάκια στεγανοποίησης (Γ) με τη σωστή φορά όπως φαίνεται στην παρακάτω εικόνα.
4. Συναρμολογήστε τα τρία κομμάτια της μπαταρίας εισάγοντας το κυρίως σώμα (Ε) στο τρίγωνο σώμα (Β) βιδώνοντας ελαφρά τα παξιμάδια (Δ).
5. Εισάγετε με προσοχή το ρουξούνι (Α) στη μπαταρία. Στη συνέχεια βιδώστε το παξιμάδι με το χέρι. Μην χρησιμοποιείτε εργαλεία τύπου κάβουρα.
6. Προσαρμόστε το μήκος της μπαταρίας σύμφωνα με αυτό του νιπητρά και τοποθετήστε την παρεμβάλλοντας τους δακτυλίους (Ζ) που παρέχονται (αυτούς με τη μικρότερη διάμετρο).
7. Περάστε κάτω από τον νιπητρά το σετ στήριξης, πρώτα τον ελαστικό (Η) και έπειτα τον μεταλλικό δακτύλιο (Θ) και τέλος το παξιμάδι (Ι) σε κάθε πλευρά της.
8. Βιδώστε τα παξιμάδια (Ι) χρησιμοποιώντας το ειδικό κλειδί (Κ) που παρέχεται και σφίξτε μέχρι να επιτύχετε ικανοποιητική συγκράτηση της μπαταρίας στο νιπητρά.
9. Σφίξτε τα παξιμάδια της μπαταρίας (Δ).
10. Αφού επαναφέρετε την παροχή του νερού ελέγξτε ότι δεν υπάρχει διαρροή σε κανένα σημείο του προϊόντος.
11. Συνδέστε την μπαταρία με τα σπείρες της παροχής νερού. Βεβαιωθείτε ότι έχετε τοποθετήσει κάθε σπείρα στη σωστή παροχή (ζεστό-κρύο). Συνίσταται η αντικατάσταση των υπαρχόντων/παιαίων σπείρα.



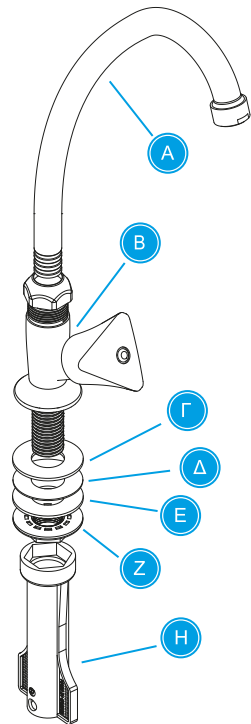
ΕΓΚΑΤΑΣΤΑΣΗ ΜΠΑΤΑΡΙΑΣ ΝΕΡΟΧΥΤΟΥ ΤΟΙΧΟΥ ΑΝΩ ΡΟΗΣ

1. Ανοίξετε τις παροχές νερού για μερικά λεπτά, ώστε να καθαρίσουν εσωτερικά οι σωληνώσεις από τυχόν υπολείμματα στερεών σωματιδίων.
2. Βεβαιωθείτε ότι έχετε κλείσει την παροχή ζεστού και κρύου νερού.
3. Προσαρμόστε τα έκκεντρα (Α) στις παροχές του τοίχου χρησιμοποιώντας την κατάλληλη ποσότητα στεγανοποιητικού υλικού, φροντίζοντας να έχουν απόσταση κέντρων 150 mm.
4. Τοποθετήστε τις ροζέτες (Β) στα έκκεντρα (Α).
5. Εισάγετε με προσοχή το ρουξούνι (Ε) στο σώμα της μπαταρίας (Δ). Στη συνέχεια βιδώστε το παξιμάδι με το χέρι. Μην χρησιμοποιείτε εργαλεία τύπου κάβουρα.
6. Εφαρμόστε τους στεγανοποιητικούς δακτυλίους (Γ) σε κάθε μια από τις έδρες της μπαταρίας και έπειτα στερεώστε την μπαταρία στα έκκεντρα (Α) βιδώνοντας τα παξιμάδια με γαλλικό κλειδί 29mm.
7. Αφού επαναφέρετε την παροχή του νερού ελέγξτε ότι δεν υπάρχει διαρροή σε κανένα σημείο του προϊόντος.



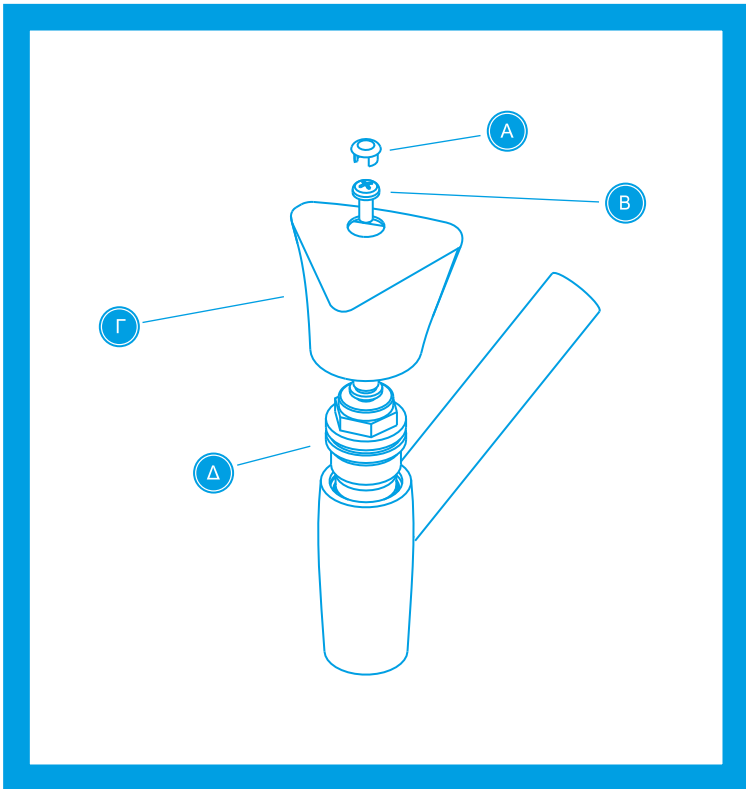
ΕΓΚΑΤΑΣΤΑΣΗ ΜΠΑΤΑΡΙΑΣ ΕΠΙΚΑΘΗΜΕΝΗ ΜΟΝΗ

1. Ανοίξετε τις παροχές νερού για μερικά λεπτά, ώστε να καθαριστούν εσωτερικά οι σωληνώσεις από τυχόν υπολείμματα στερεών σωματιδίων.
2. Βεβαιωθείτε ότι έχετε κλείσει την παροχή ζεστού και κρύου νερού.
3. Εισάγετε με προσοχή το ρουξούνι (Α) στο σώμα της μπαταρίας (Β). Στη συνέχεια βιδώστε το παξιμάδι με το χέρι. Μην χρησιμοποιείτε εργαλεία τύπου κάβουρα.
4. Τοποθετήστε την μπαταρία στον νιπτήρα/νεροχύτη, παρεμβάλλοντας το λαστιχάκι μικρότερης διαμέτρου (Γ).
5. Ευθυγραμμίστε την μπαταρία και έπειτα περαστή κάτω από τον νιπτήρα/νεροχύτη το σετ στήριξης, πρώτα τον ελαστικό (Δ) και έπειτα τον μεταλλικό δακτύλιο (Ε) και τέλος το παξιμάδι (Ζ).
6. Βιδώστε το παξιμάδι (Ζ) χρησιμοποιώντας το ειδικό κλειδί (Η) που παρέχεται και σφίξτε μέχρι να επιτύχετε ικανοποιητική συγκράτηση της μπαταρίας στο νιπτήρα.
7. Συνδέστε με το σπирάλ της παροχής νερού. Προτείνεται η αντικατάσταση των υπαρχόντων/παλαιών σπирάλ.
8. Αφού επαναφέρετε την παροχή του νερού ελέγξτε ότι δεν υπάρχει διαρροή σε κανένα σημείο του προϊόντος.



Οδηγίες για αντικατάσταση μηχανισμού

1. Βεβαιωθείτε ότι έχετε κλείσει την παροχή ζεστού και κρύου νερού.
2. Αφαιρέστε τη διακοσμητική τάπα (Α) με προσοχή (η παρακάτω εικόνα αφορά τη σειρά Milena. Στη σειρά Corona θα βρείτε την ορειχάλκινη τάπα μεγαλύτερης διαμέτρου που θα πρέπει να αφαιρεθεί με προσοχή).
3. Ξεβιδώστε την βίδα του χερουλιού (Β) χρησιμοποιώντας σταυροκατσάβιδο.
4. Τραβήξτε το χερούλι (Γ) και αποδεσμεύστε το από τον μηχανισμό.
5. Ξεβιδώστε και αφαιρέστε τον μηχανισμό (Δ) με προσοχή, χρησιμοποιώντας γαλλικό κλειδί 17mm.
6. Για την συναρμολόγηση επαναλάβετε τα ανωτέρω βήματα με αντίστροφη σειρά.
7. Σιγουρευτείτε ότι ο μηχανισμός είναι ορθά τοποθετημένος και σφίξτε τον με μέγιστη ροπή στρέψης 15 Nm.



ΤΕΧΝΙΚΕΣ ΠΛΗΡΟΦΟΡΙΕΣ

ΣΥΝΙΣΤΩΜΕΝΗ ΠΙΕΣΗ ΛΕΙΤΟΥΡΓΙΑΣ

3 BAR

ΜΕΓΙΣΤΗ ΠΙΕΣΗ ΛΕΙΤΟΥΡΓΙΑΣ

5 BAR

ΜΕΓΙΣΤΗ ΘΕΡΜΟΚΡΑΣΙΑ

75 °C

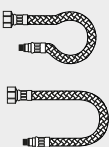
Σε περίπτωση πίεσης άνω των 5 bar, χρησιμοποιήστε μειωτή πίεσεως.



Ελέγξτε ότι τα σωληνάκια σύσφιξης και στις δύο πλευρές του σπινάλ είναι σωστά προσαρισμένα και χωρίς εμφανή ελαττώματα.



Κατά την εγκατάσταση των σπινάλ συνδέσεως, η πλευρά με το αρσενικό σπείρωμα M10x1, βιδώνεται στην μπαταρία μόνο με το χέρι, ενώ η πλευρά με το παξιμαδί βιδώνεται στην παροχή του νερού με το χέρι και στη συνέχεια 1/2 στροφή με το κατάλληλο κλειδί (όχι τύπου κάβουρα). Ιδιαίτερη προσοχή χρειάζεται ώστε να μην τσακίσει ο σωλήνας και να μην χρησιμοποιηθεί ροπή μεγαλύτερη των 3 Nm.



Κατά την κάμψη του σωλήνα η ακτίνα καμπυλότητας δεν πρέπει να είναι μικρότερη από την ελάχιστη ακτίνα η οποία είναι 30mm.

Σε καμία περίπτωση δεν πρέπει να υπάρχουν τσακίσματα ή σπασίματα στο σωλήνα .



Αποφύγετε την άμεση επαφή του σωλήνα με χημικές ουσίες (για παράδειγμα χλωρίνη, υδροχλωρικό οξύ, αφαλατικά). Οι ουσίες αυτές μπορεί να περιέχονται στα απορρυπαντικά που χρησιμοποιούνται ευρέως για τον καθαρισμό κουζίνας / μπάνιου . Μην αποθηκεύετε τα απορρυπαντικά σε ντουλάπια όπου υπάρχουν σωλήνες.

Οι αναθυμιάσεις μπορεί να προκαλέσουν διάβρωση.



Απαγορεύεται ο έντονος εφελκυσμος και στρέψη του σωλήνα.



Κλείστε την παροχή νερού σε περίπτωση παρατεταμένης απουσίας.

ΓΕΝΙΚΟΙ ΟΡΟΙ ΕΓΓΥΗΣΗΣ

ΕΓΓΥΗΣΗ

- Το προϊόν καλύπτεται από 10ετή εγγύηση με έναρξη ισχύος, την ημερομηνία αγοράς του.
- Απαραίτητη προϋπόθεση ισχύος της εγγύησης είναι η φύλαξη και η προσκόμιση του πρωτότυπου συνοδευτικού εντύπου γνησιότητας της, μαζί με το αποδεικτικό αγοράς (τιμολόγιο, απόδειξη).
- Η εγγύηση ισχύει μόνο εάν το προϊόν εγκατασταθεί από επαγγελματία υδραυλικό.
- Οι αναμεικτικές μπαταρίες Modea καλύπτονται από εγγύηση 10 ετών στον κορμό, 5 ετών στον μηχανισμό και 2 ετών για τα υπόλοιπα μέρη.
- Σε περίπτωση δυσλειτουργίας ή βλάβης, παρακαλούμε απευθυνθείτε στο κατάστημα αγοράς του, περιγράφοντας αναλυτικά το πρόβλημα.
- Στην περίπτωση που διαπιστωθεί κατασκευαστικό ελάττωμα, θα προβούμε σε επισκευή ή αντικατάσταση του προϊόντος.
- Η εγγύηση δεν καλύπτει το κόστος εργασιών αντικατάστασης και ζημιών που μπορεί να προκληθούν από το κατασκευαστικό ελάττωμα.

Η ΕΓΓΥΗΣΗ ΕΚΠΙΠΤΕΙ ΤΗΣ ΙΣΧΥΟΣ ΤΗΣ ΣΤΙΣ ΑΚΟΛΟΥΘΕΣ ΠΕΡΙΠΤΩΣΕΙΣ

- Χρήση ακατάλληλων προϊόντων και μέσων καθαρισμού όπως: οινόπνευμα, διαλυτικά, διαβρωτικά, ισχυρά απορρυπαντικά, και υφάσματα ή σφουγγάρια με τραχείς ίνες.
- Λανθασμένη εγκατάσταση ή τροποποιήσεις στο αρχικό προϊόν.
- Βλάβες που προέρχονται από ακατάλληλο χειρισμό ή βανδαλισμό.
- Ζημιές που οφείλονται σε εξωγενείς παράγοντες (για παράδειγμα παγετός).
- Φυσιολογική φθορά λόγω χρήσης.
- Φθορές από σχηματισμό αλάτων λόγω υψηλής σκληρότητας του νερού.
- Ζημιές από υψηλή πίεση στο δίκτυο του νερού.
- Χρήση ακατάλληλων εργαλείων για την εγκατάσταση (π.χ εργαλείο τύπου κάβουρα)

ΣΗΜΑΝΤΙΚΕΣ ΣΥΜΒΟΥΛΕΣ

Για την μέγιστη διάρκεια ζωής της μπαταρίας και των μερών της

- Προτείνουμε την εγκατάσταση φίλτρου κεντρικής παροχής, ώστε να αποφευχθεί η πιθανότητα εισροής ξένων σωματιδίων.
- Πριν από την εγκατάσταση είναι απαραίτητο να καθαριστούν προσεκτικά οι σωλήνες, ώστε να απομακρυνθεί κάθε πιθανό ίζημα το οποίο μπορεί να καταστρέψει τον κεραμικό δίσκο.
- Για να διατηρήσετε την ομαλή ροή του νερού, να καθαρίζετε το φίλτράκι εξόδου σε τακτά χρονικά διαστήματα. Ξεβιδώστε αριστερόστροφα, ξεπλύνετε καλά με τρεχούμενο νερό και τοποθετήστε ξανά το λαστιχάκι και το φίλτράκι εξόδου.
- Για τον καθαρισμό της μπαταρίας χρησιμοποιήστε ένα μαλακό, νωπό ύφασμα μαζί με ήπιο καθαριστικό.
- Σε περίπτωση μη χρήσης του προϊόντος για μεγάλο χρονικό διάστημα, προτείνεται η διακοπή παροχής νερού.
- Για την καλή λειτουργία του προϊόντος και την μακρά διάρκεια ζωής του, συνιστάται η χρήση αυθεντικών ανταλλακτικών Modea και Viospiral.



ΠΙΣΤΟΠΟΙΗΣΕΙΣ VIOSPIRAL



BS 6920 Testing
AS/NZS 4020



ANSI STANDARD 61



ΠΙΣΤΟΠΟΙΗΣΕΙΣ ΥΛΙΚΩΝ ΚΑΙ ΕΞΑΡΤΗΜΑΤΩΝ



KTW W270

kiwa

ANSI STANDARD 61